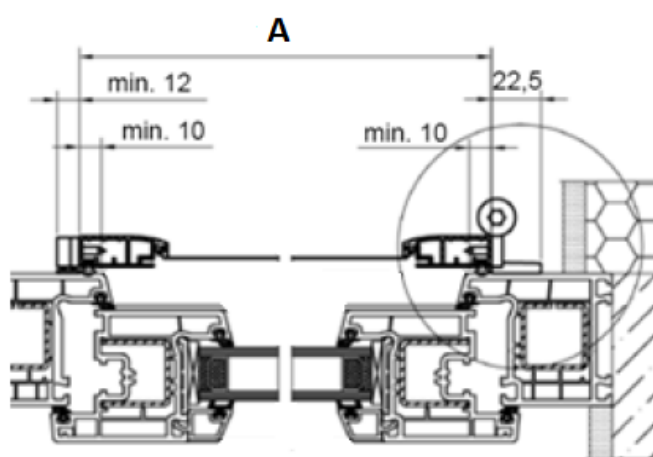




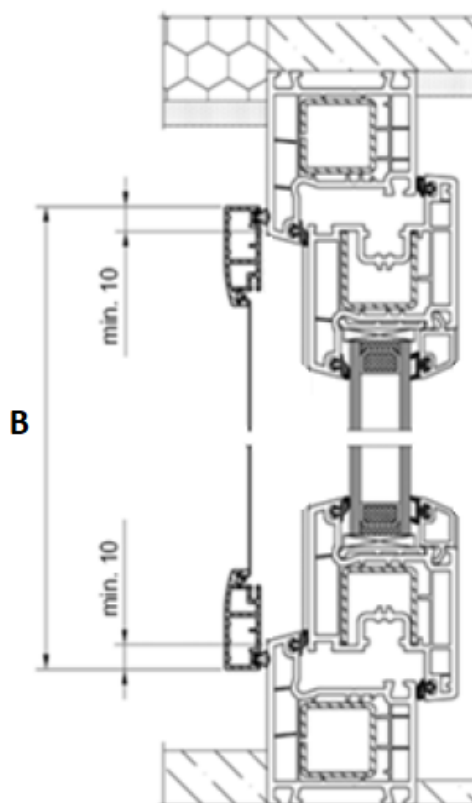
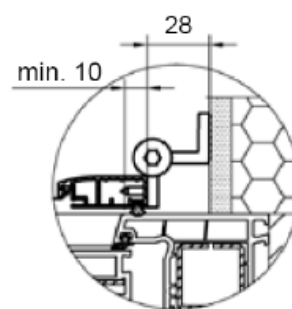
Instrukcja pomiaru dla moskitiery drzwiowej otwieranej

W celu wymiarowania moskitiery drzwiowej należy określić jej: szerokość = A, wysokość = B oraz kierunek otwierania. Szerokość moskitiery (A) to szerokość ramki bez zawiasów oraz magnesu zatraskowego. Moskitiera drzwiowa powinna zachodzić na ramę okienną minimum 10mm. Sposób pomiaru jest taki sam dla montażu bezpośrednio na ramie okna jak i na ścianie. Należy pamiętać o zachowaniu minimalnego miejsca na montaż zawiasów (22,5mm w przypadku montażu bezpośrednio na ramie i 28mm w przypadku montażu do wnęki). Zatrask magnetyczny wymaga 12mm wolnego miejsca.

Podczas pomiaru należy upewnić się, że moskitiera nie będzie kolidowała z innymi przedmiotami.



Ustalanie szerokości



Ustalanie wysokości

Szerokość = **A**

Wysokość = **B**