



Pergola  
NUUN ECO

NUUN  
— E C O —

NNNN  
N U U N

Dom otwarty  
na otaczający Cię świat





## Spis treści: \_\_\_\_\_

### **Pergola NUUN ECO**

charakterystyka	04
elementy dodatkowe	06

### **Specyfikacja techniczna** 08

### **Pergola NUUN ECO wyposażenie dodatkowe**

pergola + Screen Cube	10
pergola + Slide Glass	12

Pergola bioklimatyczna  
– najlepszy wybór  
zadaszenia tarasu



## NUUN ECO

---

Pergola NUUN ECO to zadaszenie tarasu składające się z automatycznie obracanych lameli, zapewniających naturalną cyrkulację powietrza, jak również ochronę przed słońcem i deszczem. System dostępny jest w wersji jednomodułowej w opcji wolnostojącej i przyściennej.

Pergola NUUN ECO to efektowne i funkcjonalne zadaszenie powierzchni płaskich dedykowane prywatnym budynkom mieszkalnym, jak również przestrzeniom komercyjnym. Stylistyka pergoli NUUN ECO sprawdzi się zarówno w nowoczesnej, jak i tradycyjnej formie architektury.

Istnieje możliwość rozbudowania konstrukcji pergoli o elementy dodatkowe: osłony słoneczne typu zip screen, system całoszklanych drzwi przesuwanych, promienniki ciepła czy oświetlenie LED.

Pergola bioklimatyczna NUUN ECO umożliwi i zapewni nam korzystanie z przestrzeni tarasowej bez względu na pogodę czy porę roku.

---

## rodzaje zabudowy pergoli NUUN ECO

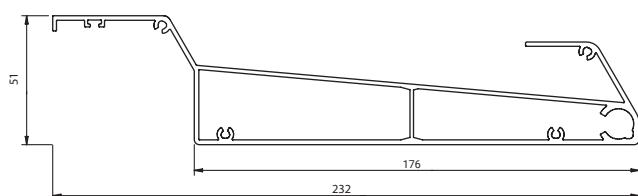


## charakterystyka systemu

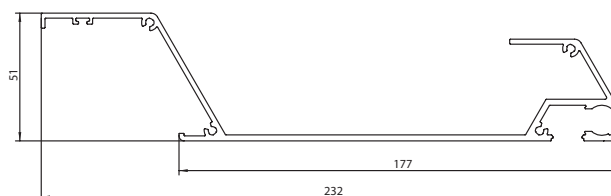
- \_ dostępne opcje zabudowy pergoli NUUN ECO: wolnostojąca, przyścienna
- \_ konstrukcja pergoli wykonana jest z ekstrudowanych profili aluminiowych malowanych proszkowo
- \_ dach pergoli tworzą ruchome aluminiowe lamele – dostępne typy lamel: komorowe i płaskie
- \_ kąt obrotu lamel (obu typów): od 0° do 110°
- \_ zamknięty dach pergoli NUUN ECO przylega szczelnie do ramy tworząc szczelne zadaszenie dzięki zastosowaniu uszczelek w lamelach i ramie konstrukcji
- \_ konstrukcja wyposażona w zintegrowany system odprowadzenia wody w słupie
- \_ możliwa instalacja elementów dodatkowych i rozbudowa systemu:
  - \_ oświetlenie liniowe LED,
  - \_ promiennik ciepła,
  - \_ przesłony boczne typu zip screen,
  - \_ kaskadowy system szklanych drzwi przesuwanych (dedykowany system Slide Glass)
- \_ dzięki łączeniu profili pod kątem 90° konstrukcję cechuje prosty montaż i prefabrykacja
- \_ dostępna opcja podwyższonej korony /nadstawka/, która maskuje otwierające się lamele oraz siłownik podczas pracy
- \_ brak widocznych elementów montażowych, elementy złączne przeznaczone do montażu pozostają ukryte pod blendami, wykonanymi z profili aluminiowych

## lamele

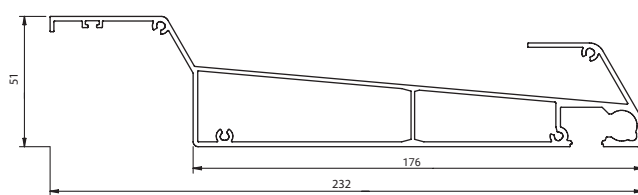
- \_ komorowa
- \_ płaska



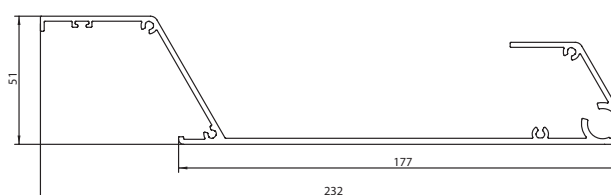
lamela komorowa



lamela płaska - led



lamela komorowa - led



lamela płaska

Stylistyka pergoli sprawdzi się zarówno w nowoczesnej, jak i tradycyjnej formie architektury.



Pergola NUUN ECO

## Elementy dodatkowe

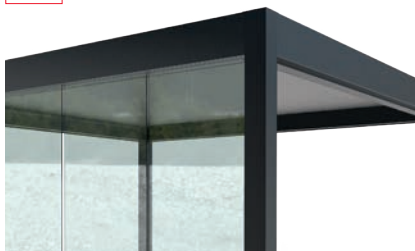
---

## rolety zip screen



Ostony przeciwśoneczne typu zip screen. Wysokiej jakości tkaniny przeźierne i nieprzeźierne, szeroka gama kolorystyczna pozwalają idealnie dostosować roletę do projektu budynku.

## przeszklenia



System przesuwny do zabudowy szklanej bez izolacji termicznej – Slide Glass. System charakteryzuje minimalna widoczność krawędzi profili aluminiowych, zapewniająca transparentność i wizualną prostotę konstrukcji.

## oświetlenie



Oświetlenie liniowe umieszczone w lameli pergoli oraz na ramie konstrukcji. Dostępne: oświetlenie liniowe białe. Okablowanie estetycznie zamaskowane w konstrukcji. Dodatkowa opcja zmiany natężenia światła oraz zmiany kolorów. Sterowanie za pomocą pilota lub aplikacji.

## czujniki pogodowe

Czujniki pogodowe zapewniają wygodę oraz bezpieczeństwo. Czujnik deszczu, wiatru oraz śniegu w razie niekorzystnych warunków atmosferycznych przesyła sygnał, dzięki czemu rolety zareagują automatycznie – zamykając się – chroniąc wyposażenie na tarasie. Pergola wyposażona w czujniki pogodowe to inteligentna technologia reagująca na zmienne warunki atmosferyczne.



czujnik wiatru



czujnik temperatury



czujnik deszczu

## promienniki ciepła



promiennik ciepła

## automatyka



pilot



telefon

System ogrzewania promiennikowego to nowoczesne i bezpieczne rozwiązanie grzewcze. Sterowane za pomocą pilota radiowego.

Innowacyjność konstrukcji pergoli bioklimatycznych daje możliwość wyposażenia jej w automatyczny system regulacji. Zautomatyzowana pergola - to wygodniejszy dom. Możliwe sterowanie pilotem, telefonem lub podłączenie systemu sterowania pergolą do centrali sterowania automatyki domowej zapewni komfort i wygodę.



Pergola NUUN ECO

## Specyfikacja

---



## pergola NUUN ECO

Opis	Przyścienna	Wolnostojąca
Szerokość maksymalna	4 000 mm	4 000 mm
Wysięg maksymalny	7 010 mm	6 860 mm
Wysokość maksymalna	3 000 mm	3 000 mm
Parcie wiatru	500Pa (wiatr wiejący z prędkością 100km/h) – prostopadle do płaszczyzny zadaszenia*	

\* przy konstrukcji wyposażonej w osłonę przeciwsłoneczną typu zip screen – osłona musi być podniesiona

### 2 rodzaje wysięgu:

- \_ standardowa wersja konstrukcji pergoli NUUN ECO 75 mm
- \_ konstrukcja pergoli NUUN ECO z podwyższeniem/koroną maskującą lamele oraz siłowniki +150 mm w konstrukcji

## kolorystyka

Zadaszenia tarasów NUUN ECO dostępne są w szerokiej gamie kolorystycznej. Dostępna pełna paleta RAL, kolory strukturalne, kolory drewnopodobne Aliplast Wood Colour Effect, kolory imitujące strukturę kamienną Aliplast Loft View, bikolor. Gwarancją jakości i trwałości są certyfikaty Qualicoat 1518, Qualideco PL0001.

Wykonanie pergoli NUUN ECO z najwyższej jakości materiałów (aluminium) odpornych na działanie czynników zewnętrznych, gwarantuje jej długotrwałe i niezawodne użytkowanie.





Pergola NUUN ECO

## NUUN Eco+osłony przeciwsłoneczne Screen Cube

---



**Screen Cube** to system osłon przeciwsłonecznych typu zip screen. System zapewnia ochronę przed nadmiernym nasłonecznieniem, jest doskonałą barierą przed wiatrem, insektami oraz zanieczyszczeniami. Stanowi opcjonalną część pergoli NUUN ECO.

- \_ minimalna widoczna szerokość profilu prowadnicy 30 x 50 mm - belka obciążająca chowająca się całkowicie w wymiarze kasety gwarantująca optymalny dostęp światła w pozycji otwartej osłony
- \_ możliwość zastosowania systemu rozpoznawania przeszkód, zatrzymującego osłonę w przypadku napotkania przeszkody
- \_ bezpośrednio zintegrowanie tkaniny z prowadnicą (wgrzanie mechanizmu zamka błyskawicznego), gwarantujące maksymalne doszczelnienie
- \_ wybór wysokiej jakości tkanin obejmujący przezierne i nie-przezierne tkaniny, które poprzez odbicie i absorpcję światła słonecznego pozwalają na jego redukcję nawet o 100% w zależności od wyboru tkaniny, przy jednoczesnej redukcji promieniowania UV
- \_ szeroka gama kolorystyczna elementów konstrukcyjnych oraz tkanin pozwala idealnie dostosować osłonę Screen Cube do kolorystyki pergoli NUUN ECO
- \_ sterowanie: automatyczne; możliwa integracja osłony Screen Cube z inteligentnym systemem sterowania.

**Maksymalne wymiary:**

**Maksymalna wysokość:** zip screen montowany w świetle:

**Tkanina:** 0% - dostępna na zapytanie

**Tkanina:** 5% - 3 000 mm

**Tkanina:** 1% - 2710 mm /mierzony od dołu do góry skrzynki/

**Maksymalna szerokość:** 4 000 mm

**Minimalne wymiary:** 950 x 500 mm

Możliwe powierzchnie zacienienia o szerokości elementu do 4 m oraz powierzchni 12 m<sup>2</sup>



Pergola NUUN ECO

## NUUN Eco+Slide Glass

---



**Slide Glass** to system przesuwany do zabudowy szklanej bez izolacji termicznej, przeznaczony do zabudowy ścian pionowych w pergolach. Szklane drzwi oraz minimalna widoczność krawędzi profili aluminiowych, dyskretnie wyznacza granice przestrzeni zewnętrznej, akcentując poczucie ciągłości między wnętrzem a otoczeniem.

- \_ możliwość stosowania prowadnic 3-, 4- i 5- torowych
- \_ systemy szyn, po których przesuwają się skrzydła, mogą być wykonane z aluminium lub ze stali nierdzewnej; mogą być niezależne lub montowane w tory jezdne
- \_ system wyposażony w dedykowane okucia: wózki z regulacją lub bez regulacji, pochwyty mocowane do szkła oraz specjalne zamki hakowe
- \_ możliwość zamknięcia konstrukcji za pomocą wbudowanego zaczepu lub bocznego zamknięcia z zamkiem (w przypadku szklenia z 4 stron sugerujemy jedną z konstrukcji zostawić bez bocznych zaczepów)
- \_ w systemie istnieje możliwość drenażu ukrytego, poprzez dolne profile podramowe
- \_ rozwiązania systemowe przewidują możliwość kompensacji ugięć pochodzących od elementów znajdujących ponad zabudową przesuwną
- \_ dostępne rozwiązanie połączenia labiryntowego bezprofilowego (bez doszczelniania) lub połączenie między ruchomymi skrzydłami za pomocą wąskiego profilu szczotkowego.

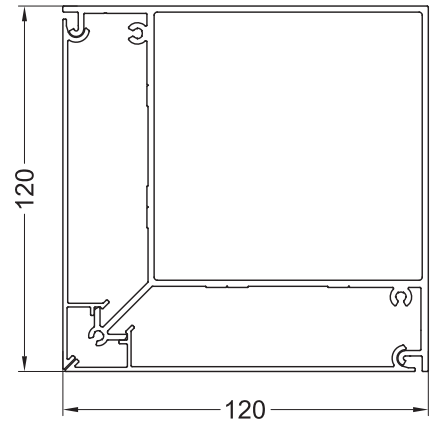
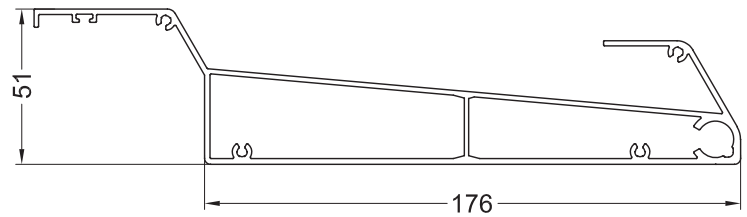
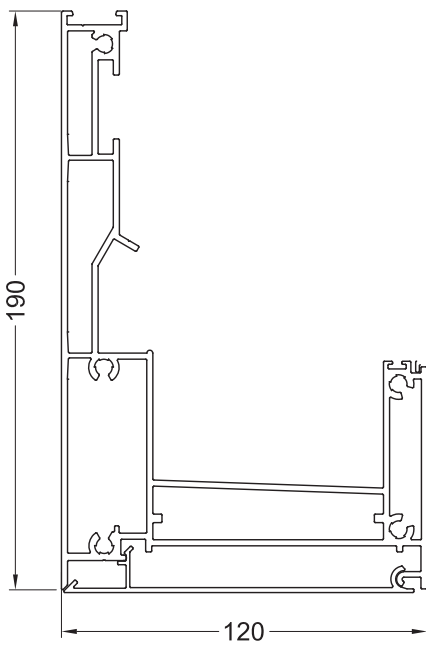
**Wypełnienie:** szyba hartowana grubości 10 mm

**Wymiary skrzydeł:**

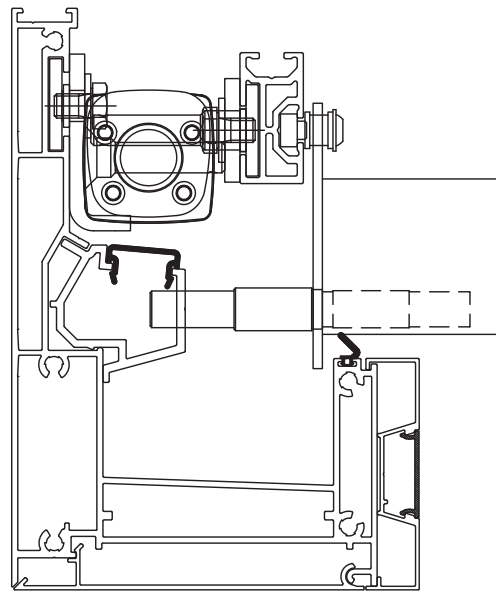
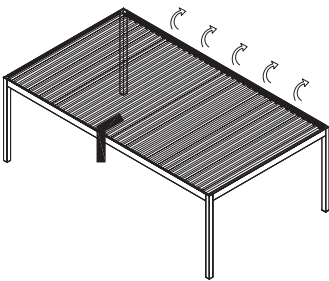
- \_ szerokość: 500-1 600 mm
- \_ wysokość do 2 600 mm

**Maksymalna waga skrzydła:** 80 kg

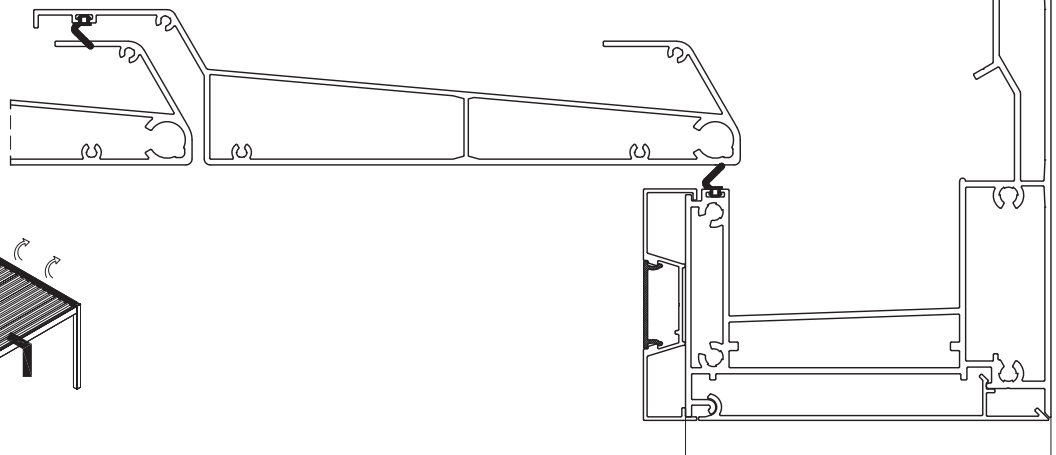
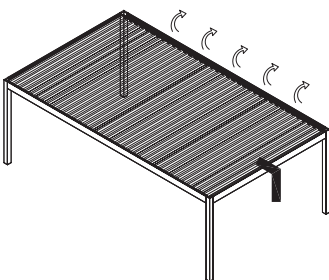
główne profile pergoli NUUN ECO



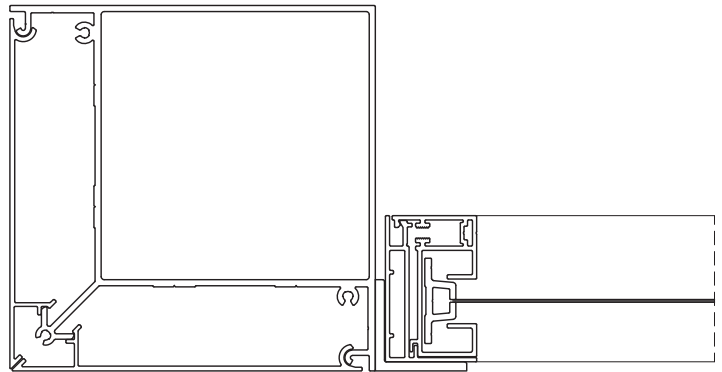
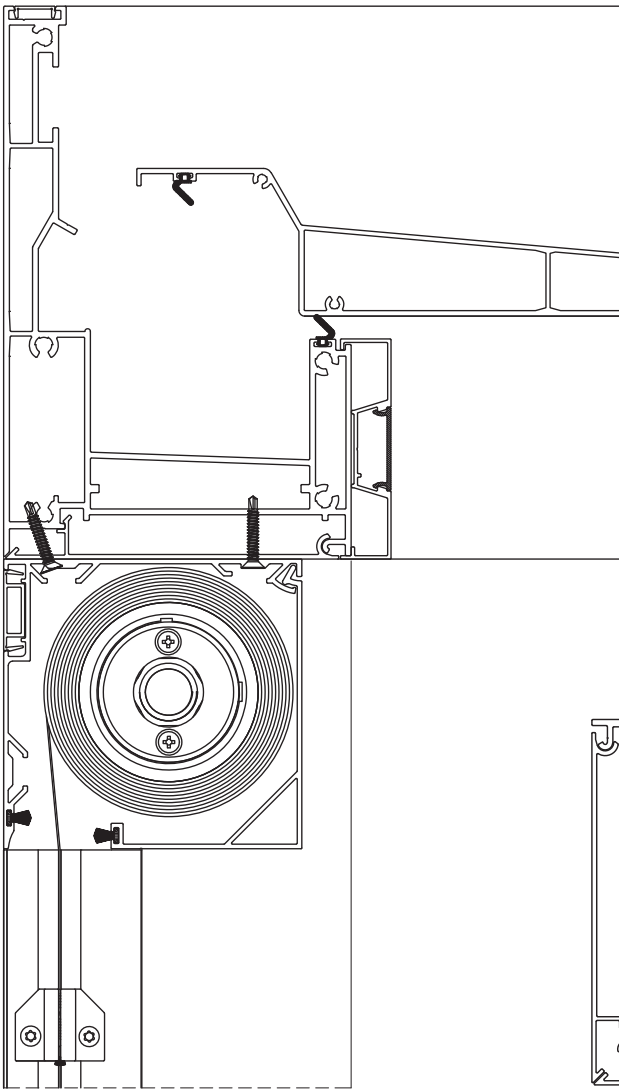
przekrój przez prowadnicę podłużną pergoli NUUN ECO



przekrój przez prowadnicę poprzeczną pergoli NUUN ECO



pergola NUUN ECO + zip screen Cube



pergola NUUN ECO + Slide Glass

